

INTEX Metal Frame

305 – 732 cm

Návod na použitie



DÔLEŽITÉ BEZPEČNOSTNÉ POKYNY

Pred inštaláciou a použitím tohto výrobku si starostlivo prečítajte všetky pokyny a postupujte podľa nich.

Obsah

1. Upozornenia
2. Montáž bazéna
3. Údržba bazéna a odtok
4. Príprava bazéna na zimu
5. Všeobecné bezpečnostné pravidlá
6. Záručné podmienky

1. Upozornenia

Deti a nespôsobilé osoby musia byť neustále pod dohľadom dospeljej osoby, aby nedošlo k zraneniu alebo aby sa neutopili. Bez dozoru môžu bazén používať osoby staršie ako 18 rokov, telesne aj mentálne spôsobilé.

Dodržiavajte bezpečnostné predpisy, aby nedochádzalo k nesprávnemu používaniu bazéna. Dodržujte preventívne bezpečnostné opatrenia, aby ste chránili deti aj domáce zvieratá. Bazén a bazénové príslušenstvo musia zostavovať iba dospelé osoby. Vyberajte miesto na postavenie bazéna tak, aby v prípade nehody alebo poškodenia bazéna mohla vytekajúca voda bez problémov odtekať a pritom by neohrozili ľudí a zvieratá a nepoškodila budovy a pozemky. V okruhu 2 m od bazéna sa nesmú nachádzať žiadne vyvýšené miesta (terasy, balkóny,..) ani vysoké stromy, z ktorých hrozí nebezpečenstvo pádu do bazéna. Na vstup a výstup z bazéna používajte vždy schodíky (nemusia byť súčasťou bazéna). Ak nie je bazén používaný, odstráňte z neho schodíky a uložte ich mimo dosahu detí a ostatných neoprávnených osôb. Nikdy do bazéna neskáčte ani sa v ňom nepotápajte.

Bazén musí stáť na rovnom a stabilnom podklade. Pri nedodržaní tohto pokynu sa môže bazén prevrátiť, fólia môže prasknúť a ľudia sa môžu zraniť. Nikoho nenechávajte sedieť na stenách bazéna, ani na ne liezť. Odstráňte prosím všetky vodné hračky z bazéna a jeho okolia keď sa bazén nepoužíva, pretože hračky priťahujú malé deti.

Odstráňte stoly, stoličky a iné predmety, ktoré by mohli deťom uľahčiť lezenie do bazéna.

Dbajte na to, aby pri bazéne bolo bezpečnostné vybavenie a aby pri najbližšom telefóne boli uvedené núdzové telefónne čísla.

Nikdy sa nekúpte sami a nenechávajte ani nikoho samého. Bazén udržiavajte v čistote. Dno bazéna musí byť zvonku vždy viditeľné, aby bolo možné odhadnúť hĺbku bazéna. Bazén nikdy nepoužívajte pod vplyvom alkoholu alebo drog!

Deťom zabráňte prístup ku krycím plachtám, aby sa do nich nezaplietli a tak zabránite utopeniu alebo iným zraneniam. Pred použitím bazéna musíte krycie plachty úplne odstrániť. Dbajte na to, aby malé deti ani dospelé osoby nikdy neboli pod plachtou, pretože by ju nemuseli vidieť.

- Keď sa bazén používa, nezakrývajte ho. Robte pravidelnú kontrolu a údržbu bazéna a jeho príslušenstva.
- Priestor okolo bazéna udržiavajte v čistote, aby ste predišli zraneniam, ktoré by mohli vzniknúť pošmyknutím a pádom.
- Ostatných používateľov bazéna ochránite pred chorobami dobrou hygienou a udržiavaním čistoty.
- Bazén sa opotrebuje. Bazén správne udržiavajte. Často môže veľké alebo rýchle zhoršenie kvality vody viesť k poškodeniu bazéna. V dôsledku toho môže dôjsť k odtoku veľkého množstva vody z bazéna.
- Tento bazén je určený na vonkajšie použitie. Ak už bazén nechcete používať, demontujte ho a dobre uložte. Manipulovať s elektrickým príslušenstvom môžu iba osoby staršie ako 18 rokov, musia sa riadiť príslušnými zásadami bezpečnosti práce a musia mať kvalifikáciu pre prácu s elektrickými zariadeniami podľa príslušných národných predpisov a noriem.

Zakázané:

- Z bezpečnostných dôvodov nesmie byť bazén inštalovaný na terasách a balkónoch.
- Je zakázané skákať do bazéna. Nekúpte sa v noci alebo pri nedostatočnom osvetlení. Nekúpte sa pod vplyvom alkoholu, drog a iných omamných látok. Boje a násilné hry sú v bazéne zakázané.
- Zákaz používania iného príslušenstva ako je predpísané výrobcom.
- Nikdy neupravujte súčasti bazéna. Nerobte otvory do bazéna ani do schodíkov.
- Je zakázané kúpať sa pri zapnutom filtračnom zariadení (t.j. pri pripojenom čerpadle k el. sieti).

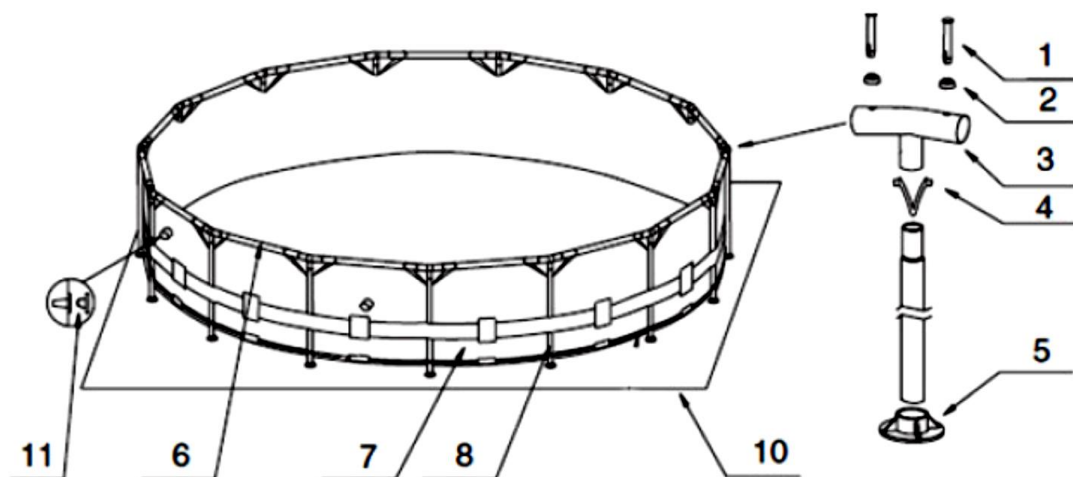
BEZPEČNOSTNÉ PRVKY ANI ZAKRYTIE BAZÉNA V ŽIADNOM PRÍPADE NENAHRADIA TRVALÝ A KOMPETENTNÝ DOHĽAH DOSPELÝCH OSÔB.
NEDODRŽANIE TOHTO UPOZORNENIA MÔŽE MAŤ ZA NÁSLEDOK POŠKODENIE MAJETKU, VÁŽNE ZRANENIE ALEBO DOKONCA USMRTENIE.

2. Montáž bazéna

Skôr ako začnete zostavovať bazén, zoznámte sa s podrobnosťami. To vám uľahčí montáž bazéna so všetkými doplnkami.

DOPORUČENIE: Nákrasy slúžia iba k ilustračným účelom, môžu sa vyskytnúť drobné odchýlky týkajúce sa výroby.

USCHOVAJTE SI TENTO NÁVOD NA POUŽITIE!

Zoznam dielov:

Číslo súčiastky	Popis	Veľkosť bazéna							
		305 cm	366 cm	396 cm	427 cm	457 cm	488 cm	549 cm	732 cm
1	Istiaci kolík (2 ks navyše)	22	26	28	30	32	34	38	50
2	Tesnenie (2 ks navyše)	22	26	28	30	32	34	38	50
3	Spojka tvaru „T“	10	12	13	14	15	16	18	24
4	Istiaci kolík s pružinou	10	12	13	14	15	16	18	24
5	Veko vertikálnej vzpery	10	12	13	14	15	16	18	24
6	Horizontálna vzpera	10	12	13	14	15	16	18	24
7	Bazénová fólia	1	1	1	1	1	1	1	1
8	Vertikálna vzpera	10	12	13	14	15	16	18	24
9	Biele lanko			1	1	1	1	1	1
10	Podložka pod bazén					1	1	1	1
11	Upchávka (1 ks navyše)	3	3	3	3	3	3		
12	Výpustný ventil	1	1	1	1	1	1	1	1
13	Veko výpust. ventila	1	1	1	1	1	1	2	2
14	Krycia plachta			1	1	1	1	1	1

Odhadovaná doba montáže bazéna je 30-60 minút. (Približný čas, individuálny čas montáže môže byť rozdielny).

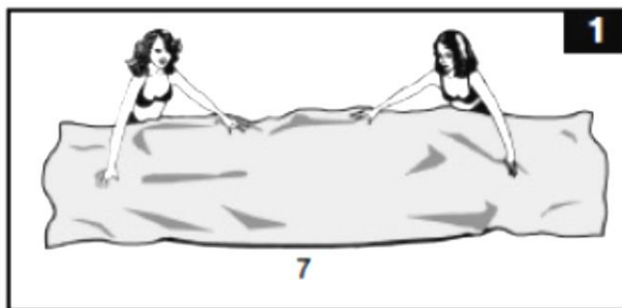
1. Aby sa fólia nepoškodila, je nutné pre bazén vybrať rovný, hladký povrch bez kameňov, konárov a iných ostrých predmetov.

2. Podklad musí byť stabilný, aby uniesol hmotnosť naplneného bazéna. Bazén nesmie byť inštalovaný na bahnitom, piesčitom alebo sypkom povrchu.

3. Bazén nedávajte na balkón ani terasu.

4. Okolo bazéna musí byť voľné miesto 1,2m, aby na neho nemohli vyliezť deti a aby doňho nespadli.

5. Tráva pod bazénom už nebude rásť. Vypustená voda môže poškodiť rastliny.



1. Príprava fólie

- Otvorte kartón s fóliou a ďalšími súčasťami. Kartón otvárajte opatrne, aby ste do neho mohli bazén na zimu znovu uložiť.

- Vybaľte podkladovú fóliu (10) a rozprestrite ju na pripravenom mieste. Potom rozťahnite na túto plachtu fóliu bazéna. Vypúšťací ventil pritom musí byť umiestnený na správnej strane (tam kde budete môcť vodu lepšie vypustiť). Umiestnite bazén tak, aby vypúšťací ventil nesmeroval smerom k domu.

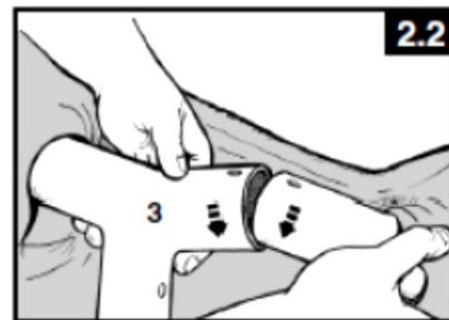
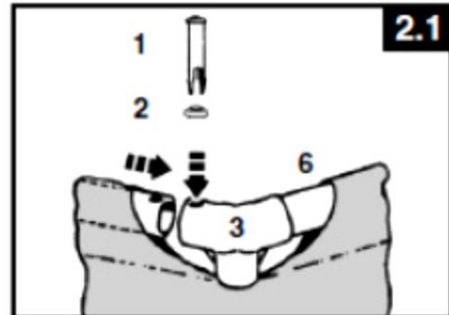
Dôležité upozornenie: Natahajte bazénovú fóliu po zemi, môže dôjsť k pretrhnutiu alebo inému poškodeniu bazéna (obr.1).

-Počas ukladania plachty musia byť hadicové spoje alebo konce hadíc položené v smere zdroja prúdu. Vonkajší koniec postaveného bazéna musí byť v dosahu elektrickej prípojky nevyhnutnej na pohon filtračného čerpadla, ktoré je súčasťou nadštandardnej výbavy.

2. Montáž rámu

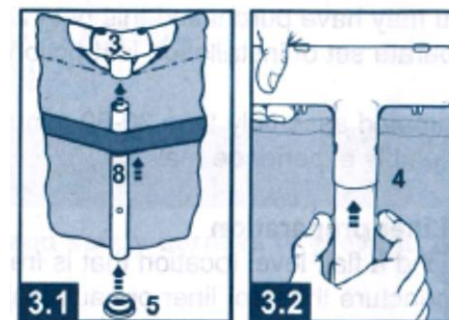
-Vertikálne vzpery pre bazény typu Frame Pool (bazény s rámom) (8) a horizontálne vzpery (6) nie sú rovnaké. Vertikálne vzpery majú menší priemer. Vzpery sa dajú zasunúť do spojok T (3).

-Keď budete navliekať horizontálne vzpery do očiek, pracujte vždy v rovnakom smere. Keď budú horizontálne vzpery správne navlečené, vezmite spojku T (3), zasuňte oba konce spojky T do otvorov vo vzperách a prestrčte istiaci kolík (1) cez tesnenie (2) do predvrtanej diery v horizontálnej vzpere. Tento postup opakujte v rovnakom smere pokiaľ nebudú všetky vzpery a spojky vzájomne prepojené (obr.2.1).



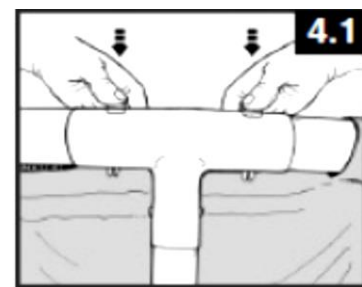
Vytvoriť posledný spoj môže byť ťažké. Prácu si uľahčíte tým, že spojku zdvihnete súčasne s horizontálnou vzperou o cca 5 cm a následne obe časti spojíte spustením oboch častí na správne miesto. Tým možno spojku zasunúť do horizontálnej vzpery (obr.2.2). Skôr ako budete pokračovať v montáži vertikálnych vzpier uistite sa, že bola posledná spojka správne spojená.

-Ďalším krokom je upevnenie vertikálnych vzpier. Musíte ich prevliecť pod plastový pás, ktorý je umiestnený v polovici steny bazéna. Spodný okraj vertikálnych vzpier musí byť umiestnený za bielym lankom (9), ktoré je inštalované na hrane dna a steny bazéna (s výnimkou modelov 305 cm a 366 cm).



Nechajte vertikálne vzpery, aby opatrne vklzli pod plastový pás a umiestnite spodný koniec vzpery na lanko. Potom spojte horný koniec vzpery so spojkou T (3) tak, aby sa prekryvali dierky a istiaci kolík s pružinou a došlo k zaisteniu. Nasaďte na spodný okraj vzpery veiko (5) (obr.3.1 a 3.2).

-Uchopte horné vzpery rámu bazéna na 2 – 3 miestach a zatraste bazénom. Tak skontrolujte, či sú všetky spojky a vzpery správne upevnené. Všetky istiace kolíky zatlačte smerom dole cez dierky, aby ste sa uistili, že sú správne umiestnené (obr.4.1).



- Potiahnite za spodný okraj vertikálnych vzpier a tak skontrolujete či sú vzpery umiestnené za bielym lankom. Vertikálne vzpery musia byť umiestnené presne vo vertikálnej polohe.

3. Napúšťanie bazéna

-Pri bazéne bez filtrácie vložte do otvorov v stenách upchávky (11) tak, aby žiadna voda pri plnení bazéna neunikla.

Ak máte bazén s filtračným zariadením, pozrite sa najskôr do návodu na použitie filtračného čerpadla, až potom prejdite k ďalšiemu kroku.

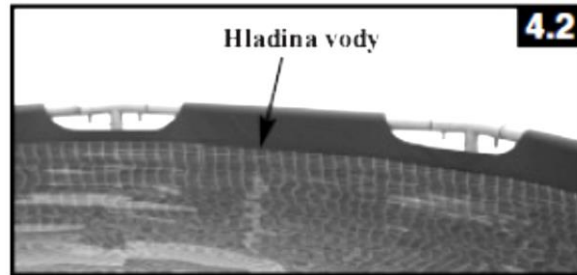
-Skôr ako začnete bazén napúšťať skontrolujte, či je ventil (upchávka) dobre uzavretý. Napustite do bazénu vodu, nie však viac ako 2 -3cm.

DÔLEŽITÉ UPOZORNENIE: Ak voda v bazéne steká na stranu, nestojí bazén na úplnej rovine. Ak bazén nestojí na rovnom povrchu, steká voda na niektorú stranu a následkom toho dochádza k vydutiu steny. V takom prípade musíte bazén vypustiť a vyrovnať podklad pod bazénom, alebo musíte umiestniť bazén na iné miesto a znovu ho napustiť.

-Potom začnete vyrovnávať ostatné nerovnosti povrchu bazéna (z vnútra bazéna) v mieste spoja dna a bočnej steny bazéna, alebo (zvonku) chyťte dno bazéna a potiahnite ho von.

-Do bazéna napusťte vodu, cca 10 cm pod okraj (obr.4.2).

Skôr ako dovolíte ostatným, aby bazén používali, vysvetlite všetkým pokyny k obsluhu, ktoré sú uvedené v návode na použitie. Stanovte pre členov rodiny presné pravidlá. Tieto pravidlá a pokyny preberte so všetkými osobami, ktoré budú bazén používať. To platí aj pre hostí.



3. Údržba bazéna a odtok vody

Pozor: Postavenie bazéna na nie úplne hladkom povrchu alebo zlom pôdnom povrchu môže spôsobiť jeho vážne poškodenie.

V dobe, keď používate bazén, nesmú byť do vody pridávané žiadne chemické prípravky, mohlo by dôjsť k podráždeniu kože alebo očí. Koncentrované roztoky chlóru môžu poškodiť bazénovú fóliu. Firma INTEX, rovnako ako všetky jej dcérske spoločnosti a predajcovia nemôžu niesť zodpovednosť ohľadom nákladov z dôvodu straty vody, zlej kvality vody alebo nesprávneho použitia chemikálií. **Odporúčame vám, aby ste si pre váš bazén zaobstarali pieskovú filtráciu.**

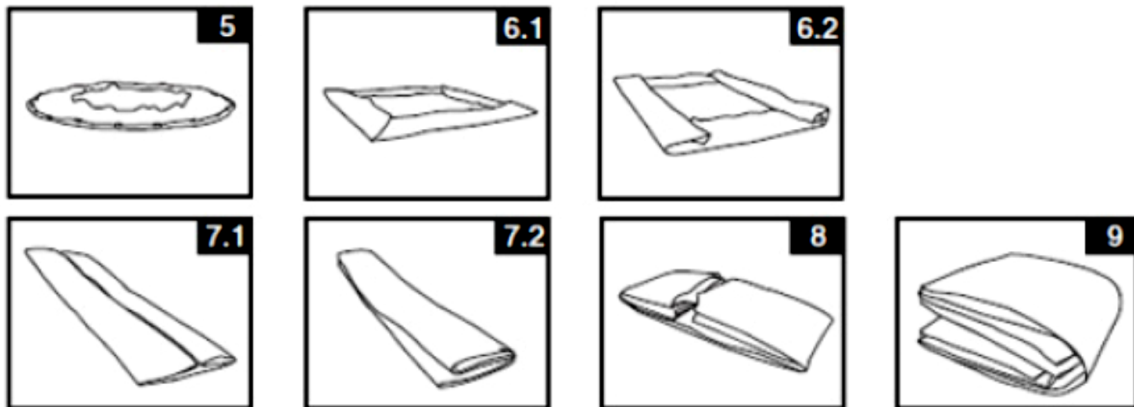
Pri silnom daždi: Ak hladina vody stúpne viac ako je maximálne dovolené, odpustite vodu čo najrýchlejšie, aby nedošlo k poškodeniu alebo preplneniu bazéna.

Vysušenie a uskladnenie bazéna:

Pozor: Tento bazén má vodný výpustný ventil v rohu. Pripojte záhradnú hadicu k danému vypúšťaniu v rohu, vedľa ktorého sa odtok nachádza.

1. Dbajte na miestne ustanovenia ohľadom odstraňovania (vyčistenia, odstránenie odpadu) vody v bazéne.
2. Dávajte tiež pozor na to, aby bol výpustný ventil v správnej pozícii.
3. Zložte kryt výpustného ventilu na vonkajšej strane bazéna.
4. Položte správny koniec záhradnej hadice k patričnému hadicovému adaptéru.
5. Druhý koniec hadice by mal byť nasmerovaný tak, aby voda odtekala smerom od domu.
6. Pripojte hadicový adaptér k výpustnému ventilu. **POZOR:** Ihneď po pripojení adaptéra k výpustnému ventilu začne voda pretekať hadicou.
7. Keď sa prestane samovoľne vypúšťať, nadvihnite bazén na opačnej strane ako sa nachádza výpustný ventil a tým vytečie aj ostávajúca voda z bazéna.

8. Potom odpojte hadicu aj adaptér.
9. Výpustný ventil musí byť pre uskladnenie na oboch stranách, zvnútra aj zvonku, uzatvorený.
10. Vymeňte výpustné veko na vonkajšej strane bazéna.
11. K správne mu zloženiu bazéna nasleduje návod na montáž v obrátenom poradí od konca a odstráňte všetky malé diely.
12. Bazén a všetky ostatné diely musia byť skôr ako sa zložia celkom suché, preto nechajte všetko hodinu vyschnúť na slnku (obr.5). Vysypte práškové magnéziu na fóliu bazéna, aby sa materiály nezlepili a aby vsiakli prípadné zvyšky vody.
13. Mal by vám vzniknúť obdĺžnik, začnite skladať na jednej strane, preložte 1/6 fólie dvakrát na seba. To isté urobte na druhej strane (obr.6.1 a 6.2).
14. Ak ste preložili dve protiľahlé strany smerom dovnútra, preklopte jednoducho jednu stranu cez druhú, ako by ste zatvárali knihu (obr.7.1 a 7.2).
15. Preložte dlhé konce doprostred (obr.8).
16. Preložte jeden koniec cez druhý (ako pri zatváraní knihy) (obr.9).
17. Uschovajte fóliu a príslušenstvo na suchom mieste. Teplota nesmie klesnúť pod 0°C a nesmie byť väčšia ako 40°C.
18. Originálne balenie možno použiť na uskladnenie bazéna.



4. Príprava bazéna na zimu

Prezimovanie vášho bazéna

Váš bazén sa jednoducho vypustí a cez zimu bezpečne uskladní. Napriek tomu niektorí ľudia nechávajú bazén stáť cez zimu vonku. V krajinách, kde nie je studená zima, sa bazén môže nechať stáť vonku. No z dôvodu mrazu by sa mohol poškodiť materiál, z ktorého je bazén vyrobený. Ak teplota klesne pod 0°C, bazén by mal byť rozobraný a uskladnený.

5. Všeobecné bezpečnostné pravidlá

Váš bazén vám môže priniesť veľa zábavy a radosti, ale voda so sebou nesie určité riziká. V záujme prevencie vášho poranenia a života nebezpečných situácií si prečítajte a dodržujte všetky bezpečnostné pokyny priložené k výrobku. Nezabudnite však, že upozornenia na obale zahŕňajú sice mnoho možných rizík, ale samozrejme nie všetky riziká.

Pre vyššiu bezpečnosť sa tiež zoznámte a nasledujúcimi pokynmi rovnako ako s upozorneniami, ktoré vydali štátne organizácie venujúce sa problematike bezpečnosti:

- ✓ Zaistite neustály dohľad. Naučte sa plávať. Naučte sa poskytovať prvú pomoc.
- ✓ Poučte každého, kto sa stará o vaše deti, ohľadne potenciálnych rizík pri kúpaní a o používaní bezpečnostných zariadení (ochranné bariéry, uzamykateľné dvere...)
- ✓ Naučte deti, čo robiť v prípade nehody. Pri všetkých aktivitách vo vode vždy používajte zdravý rozum a dobrý úsudok. Opatrnosť, opatrnosť, opatrnosť.

6. Záručné podmienky

- Bazén a filtračné zariadenie bolo vyrobené z materiálov najvyššej kvality a vysokej kvality prevedenia. Všetky súčiastky boli skontrolované a konštatované neškodnými. Záruka platí po dobu dvoch rokov od dátumu nákupu. Uschovajte všetky doklady o nákupe spoločne s návodom. Doklad o nákupe bude požadovaný pri uplatňovaní záručných nárokov.
- Reklamácia tovaru sa riadi právnym poriadkom SR.
- Záruka sa vzťahuje na všetky chyby spôsobené chybou vo výrobe alebo chybou materiálu ovplyvňujúcu tesnosť a nepriepustnosť bazéna, jeho nafukovacieho prstenca a filtračného zariadenia.
- Kupujúci bezodkladne po zakúpení bazéna skontroluje či nie je porušený transportný obal alebo poškodený bazén vrátane filtrácie či inak znehodnotený a o tejto skutočnosti okamžite informuje predajcu.
- Kupujúci bazén vrátane filtrácie po zakúpení uvedie do prevádzky.
- Ak vykazuje bazén vrátane filtrácie po zakúpení zjavné poškodenie, ktoré sa prejaví ihneď po sprevádzkovaní, a pre ktoré zariadenie nie je možné používať, je kupujúci povinný tovar reklamovať v mieste nákupu.
- Pri zistení chyby na jednotlivých častiach bazéna (bazén, filtračné zariadenie, schodíky atď.) reklamujte iba chybnú časť s viditeľne označeným miestom poškodenia.

ZÁRUKA SA NEVZŤAHUJE NA:

- Opatrenie v dôsledku nesprávnej inštalácie alebo nesprávneho používania, príp. nesprávneho uskladnenia.
- Bežné opotrebenie zariadenia odpovedajúce charakteru a dobe jeho užívania, škody spôsobené mechanickým poškodením, škody spôsobené vplyvom živelných síl.
- Chyby vzniknuté v dôsledku použitia neštandardných prostriedkov pre chemickú údržbu bazénovej vody a nevhodných čistiacich pomôcok, prirodzené starnutie a blednutie fólie bazéna v dôsledku používania chemických prostriedkov k ošetrovaniu bazénovej vody, alebo vplyvom slnečného žiarenia.
- Na deformácie vzniknuté s nestabilným alebo neupraveným podlažím.
- Neoprávnený zásah do filtračného zariadenia, alebo jeho poškodenie zanesenou vložkou filtra, upchanie prírodného sitka a škody spôsobené vodou. Náklady spojené so stratou vody nie sú taktiež predmetom záruky.

Odpovede na otázky týkajúce sa služieb zákazníkom alebo objednávok náhradných dielov získate v príslušnom zastúpení alebo na adrese www.intexdevelopment.com. Tam nájdete aj odpovede na časté otázky.